

Tribunal Nº 1

Turno Libre

Segunda Fase





Espacio reservado para pegar código de barras

**SUPUESTO Nº 1**

**(VALORACIÓN 1 PUNTO)**

a) En un almacén podemos encontrar diferentes símbolos en envases y/o embalajes. Indique bajo cada pictograma el número correspondiente a su significado según la tabla adjunta:

Sensibilización respiratoria Mutagenicidad en células germinales Carcinogenicidad	Punto de equilibrio	Manipular con cuidado	No apilar más de 2 cajas	Este lado arriba	Toxicidad aguda; mortal o tóxico	No utilizar gancho
<b>1</b>	<b>2</b>	<b>3</b>	<b>4</b>	<b>5</b>	<b>6</b>	<b>7</b>

b) Con las nuevas normas de etiquetado de sustancias (reglamento CLP) se introducen tres cambios principales en el etiquetado de productos químicos, aparte de los pictogramas. Explique brevemente en qué consisten. (Se adjunta al dorso un ejemplo de ambas formas de etiquetado):

- 1.-
- 2.-
- 3.-

**AGUARRÁS**

Nombre comercial: **AGUARRÁS**

Características y usos del producto: Disolvente para pinturas y esmaltes sintéticos y grasos





Identificación Empresa: XXX, S.A.

Dirección: \_\_\_\_\_

Teléfono: \_\_\_\_\_

Nombre de la sustancia: **Trementina**

Nº CE: 232-350-7

**PELIGRO**

H 228,H302+H312+H302,H304,H319+H316+H317,H411

Líquidos y vapores inflamables

Noctivo en caso de inhalación, contacto con la piel e ingestión

Puede ser mortal en caso de ingestión y penetración en las vías respiratorias

Provoca irritación ocular grave e irritación cutánea y puede provocar una reacción alérgica en la piel

Provoca irritación cutánea

P102,P201+P202,P201+P203,P201+P273

Mantener fuera del alcance de los niños

Llevar guantes/prendas/gafas/máscara de protección

EN CASO DE INGESTIÓN: llamar inmediatamente a un centro de atención toxicológica o a un médico. NO provocar el vómito

Si se necesita consejo médico, tener a mano el envase o la etiqueta

Evitar su liberación al medio ambiente

**AGUARRÁS**

Nombre comercial: **AGUARRÁS**

Características y usos del producto: Disolvente para pinturas y esmaltes sintéticos y grasos

Identificación Empresa: XXX, S.A.

Dirección: \_\_\_\_\_

Teléfono: \_\_\_\_\_

Nombre de la sustancia: **Trementina**

Nº CE: 232-350-7


**ETIQUETA CE**

Xn



NOCTIVO

N



PELIGROSO PARA EL MEDIO AMBIENTE

R10,R20/21/22,R30/33,R43,R61/63,R66

Inflamable

Noctivo por inhalación, por ingestión y en contacto con la piel

Irrita los ojos y la piel

Posibilidad de sensibilización en contacto con la piel

Toxico para los organismos acuáticos, puede provocar a largo plazo efectos negativos en el medio ambiente acuático

Noctivo: si se inhala puede causar daño pulmonar

R2,338/37,348,381,502

Manténgase fuera del alcance de los niños

Úsese indumentaria y guantes de protección adecuados

En caso de ingestión, acúdase inmediatamente al médico y muéstrele la etiqueta o el envase

Evítese su liberación al medio ambiente. Recabense información instrucciones específicas de la ficha de datos de seguridad

En caso de ingestión, no provocar el vómito y acúdase inmediatamente al médico y muéstrele la etiqueta o el envase

**SUPUESTO Nº 2**

(VALORACIÓN 1 PUNTO)

La recogida de basura ha de ser selectiva. Distribuir los siguientes residuos en sus contenedores correspondientes, con objeto de un mayor reciclaje:

BOTELLA DE VINO, BANDEJA DE CORCHO BLANCO, PAÑALES, SARTÉN, BOMBILLA, CAJA DE GALLETAS, LATAS DE CONSERVA, JUGUETES ROTOS, FRASCO DE PERFUME, BANDEJAS DE ALUMINIO, CINTA DE VÍDEO, PERIÓDICOS, BRIK DE LECHE, COMPACT DISK, TARRO DE MERMELADA, SPRAY DE DESODORANTE VACÍO, BOTE DE GEL DE BAÑO, BOLSA DE PAPEL

<b>CONTENEDOR AZUL</b>	<b>CONTENEDOR VERDE (VIDRIO)</b>
<b>CONTENEDOR AMARILLO</b>	<b>CONTENEDOR DE ORGÁNICOS, OTROS CONTENEDORES O PUNTOS LIMPIOS</b>

**SUPUESTO N° 3****(VALORACIÓN 1,50 PUNTOS)**

**Una empresa de distribución alimenticia realiza la venta de los siguientes productos:**

Ref. 1001, 50 cajas de leche a 6 € /caja

Ref. 3314, 20 cajas de conservas de pescado a 10€/caja

Ref. 4013, 5 cajas de vino a 20€/caja

Los gastos correspondientes a los portes son 200€. Los gastos correspondientes a los seguros ascienden a 70€. El descuento aplicado para todos los productos es del 10%.

**Calcular: Bases imponibles, cuotas de IVA e importe total de la factura. Puede utilizarse la siguiente tabla para facilitar la tarea. (Se valorará que las operaciones a realizar estén expresadas correctamente, aunque no se indique el resultado final de las mismas)**

REF.	ARTICULO	CANTIDAD	PRECIO	IMPORTE	DESCUENTO	SUBTOTAL
Total sin gastos					Gastos de portes	
					Gastos de seguros	
Total con gastos						

## SUPUESTO N° 4

(VALORACIÓN 2 PUNTOS)

**Con los datos que se dan a continuación,**

**a.- Formalizar el pedido 13/xx que expide el comprador.**

**b.- Registrar los artículos almacenados en la hoja de recepción n° 24**

SuperSports, S.L., (CIF B46/123456) es un mayorista de productos deportivos, cuyos almacenes se ubican en Carretera de Fuencarral, 44 (28108 Madrid)

El día 2 de Febrero del presente año solicita al fabricante Elastic, S.A. (CIF A08/112233) de Albacete, en la calle Feria 8, CP 02004, los siguientes artículos:

1000 camisetas mod. R-883 a 5 €/u

500 bañadores mod. B-150 a 10€/u

Las condiciones del vendedor son: Gastos de transporte a cargo del comprador. Descuento del 10% en pedidos superiores a 1000 unidades de cada artículo. El pago puede ser a 30 días de la fecha de factura o al contado, con un descuento del 2% por pronto pago.

El comprador solicita al proveedor entregar la mercancía antes de 7 días y que gestione, en su nombre, el transporte con la agencia Copitrans, S.L.

El día 7 de febrero el Sr. Fernández, de Transportes Copitrans, realiza la entrega, junto con el albarán del vendedor. La mercancía viene embalada en cajas y cada una contiene 100 artículos de cada modelo.

El Sr. García (operario n° 12), al cotejar la mercancía, detecta que una de las cajas contiene bikinis en lugar de los bañadores solicitados y hace las anotaciones correspondientes en el albarán para que el proveedor responda cómo deben hacer la devolución.

El día 8 de Febrero se comprueba si los artículos recibidos reúnen las condiciones de calidad, tallas, colores, etc. El control de verificación es el n° 67. Se codifican los artículos (añadiendo al código del proveedor las siglas del almacén), se registra su entrada y se ubican en el almacén TX-13.

1.- Hoja de pedido

<b>Datos del comprador:</b>		<b>PEDIDO N°:</b> <b>Fecha:</b>		
<b>Plazo de envío:</b> <b>Medio de envío:</b> <b>Dirección de entrega:</b>		<b>Proveedor:</b>		
<b>Ref./Cód.</b>	<b>Descripción</b>	<b>Cantidad</b>	<b>Precio</b>	<b>Importe</b>
			<b>IMPORTE</b>	
<b>Condiciones:</b>			<b>Aceptado por:</b>  <b>Jefe de compras</b> <b>(firma y cargo)</b>	

2.- Hoja de recepción de pedido

<b>EMPRESA:</b>		<b>HOJA DE RECEPCIÓN</b> <b>N°: .....</b>		
<b>Fecha de recepción:</b>	<b>N° de albarán:</b>	<b>N° de bultos:</b>		
<b>N° de control:</b>	<b>Operario:</b>	<b>Almacén de destino:</b>		
<b>Proveedor:</b>		<b>Transporte:</b> <b>Transportista:</b>		
<b>Descripción de la mercancía</b>	<b>Código</b>	<b>Cantidad recibida</b>	<b>Cantidad solicitada</b>	<b>Pendiente de servir</b>
<b>Observaciones:</b>				

**SUPUESTO N° 5****(VALORACIÓN 2,50 PUNTOS)**

**Confeccionar las fichas de almacén según los métodos de valoración PMP, FIFO y LIFO, con los siguientes datos:**

El 19 de Enero de 2013, una empresa dedicada a la venta y distribución de detergentes industriales tenía en su almacén 300 envases valorados en 10€/unidad.

El 15 de Febrero de 2013 compra 100 envases más a 9€/unidad, y el 20 de Febrero del mismo mes, adquiere 200 envases más a 8€/unidad.

El 27 de Febrero de 2013 vende 500 envases.

Se quiere saber el valor de las existencias finales a fecha del 1 de Marzo de 2013.

		<b>Método de Valoración: PMP</b>								
		<b>Entradas</b>			<b>Salidas</b>			<b>Existencias</b>		
<b>Fecha</b>	<b>Concepto</b>	<b>Cant.</b>	<b>Precio</b>	<b>Importe</b>	<b>Cant.</b>	<b>Precio</b>	<b>Importe</b>	<b>Cant.</b>	<b>Precio</b>	<b>Importe</b>

		<b>Método de Valoración: FIFO</b>								
		<b>Entradas</b>			<b>Salidas</b>			<b>Existencias</b>		
<b>Fecha</b>	<b>Concepto</b>	<b>Cant.</b>	<b>Precio</b>	<b>Importe</b>	<b>Cant.</b>	<b>Precio</b>	<b>Importe</b>	<b>Cant.</b>	<b>Precio</b>	<b>Importe</b>

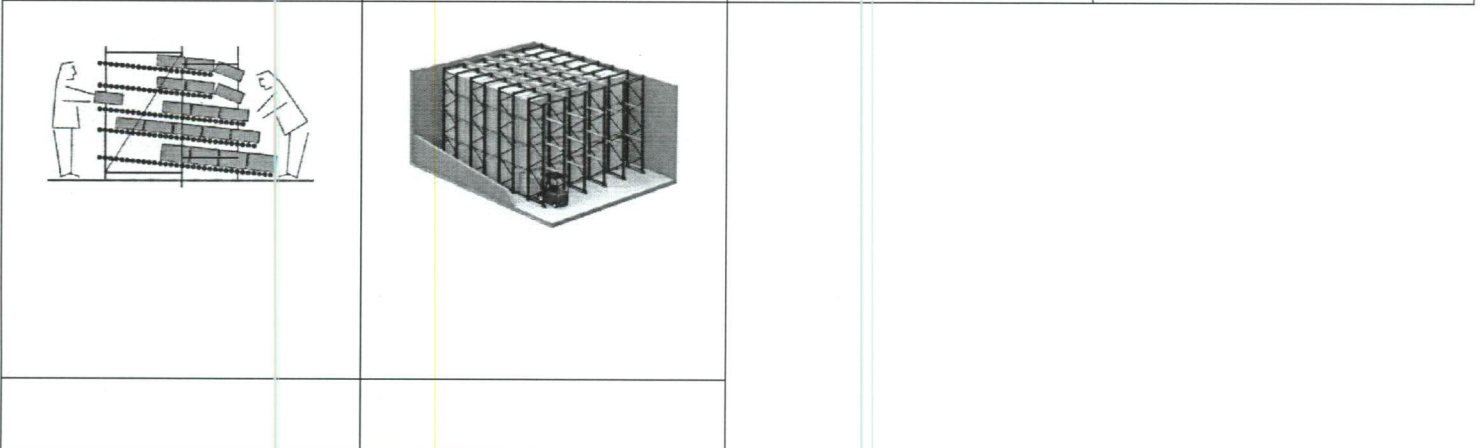
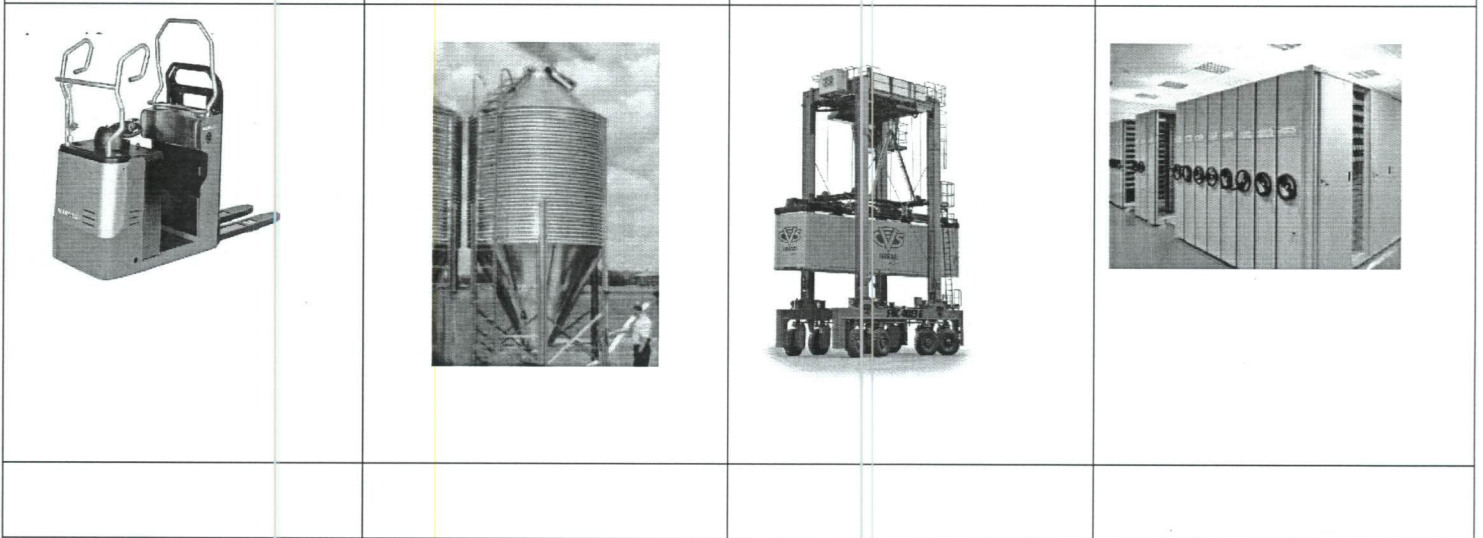
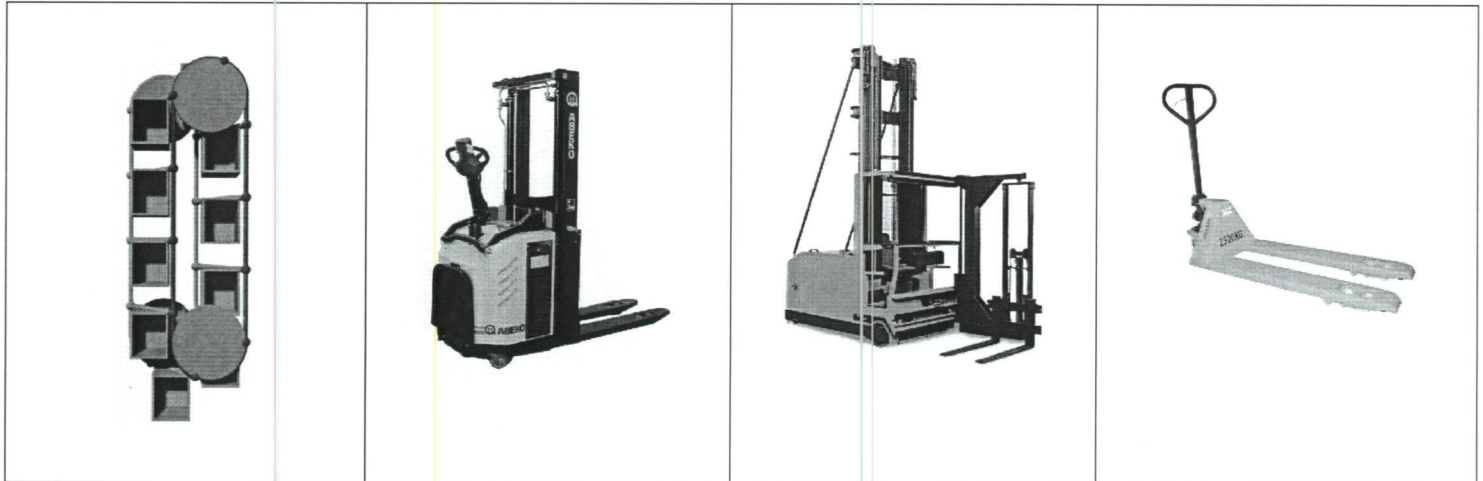
		<b>Método de Valoración: LIFO</b>								
		<b>Entradas</b>			<b>Salidas</b>			<b>Existencias</b>		
<b>Fecha</b>	<b>Concepto</b>	<b>Cant.</b>	<b>Precio</b>	<b>Importe</b>	<b>Cant.</b>	<b>Precio</b>	<b>Importe</b>	<b>Cant.</b>	<b>Precio</b>	<b>Importe</b>

**SUPUESTO N° 6**

(VALORACIÓN 1 PUNTO)

Identifique los siguientes elementos que pueden encontrarse en un almacén:

<b>Carretilla pòrtico</b>	<b>Recogepedidos</b>	<b>Carretilla trilateral</b>	<b>Estantería drive-in</b>	<b>Apilador autopropulsado</b>
<b>Estanterías móviles</b>	<b>Estantería de picking</b>	<b>Transpaleta manual</b>	<b>Silo</b>	<b>Paternóster</b>





**SUPUESTO N° 7**

**(VALORACIÓN 1 PUNTO)**

Se quiere crear una hoja de cálculo sencilla para calcular el dígito de control que falta en el siguiente código de barras y que nos sirva para calcular otros dígitos cuando lo necesitemos.

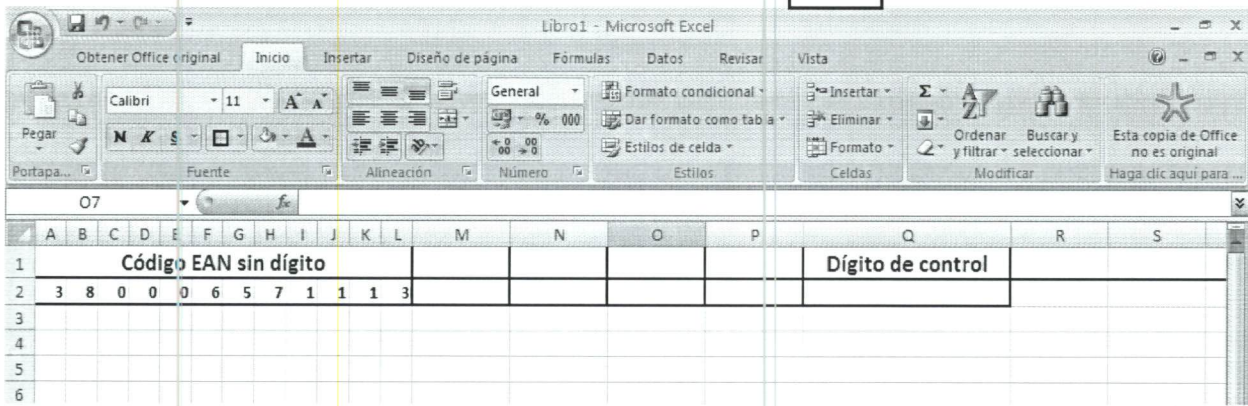
¿Qué fórmulas o datos habría que añadir en las celdas indicadas en la tabla adjunta?

En las casillas correspondientes a la fila 1 (M1, N1 y O1) enuncie, en orden cronológico, los títulos de los pasos necesarios para calcular el dígito de control.

En las de la fila 2 (M2, N2, O2 y Q2), las fórmulas que hacen falta.

Se facilita el paso de P1 y la fórmula de P2, para que sirva como ejemplo. El resto de funciones a completar son básicas de Calc.

Indique el resultado obtenido con la fórmula de Q2 en el recuadro blanco del código de barras.



<b>Título</b>	<b>M1</b>	
<b>Fórmula</b>	<b>M2</b>	

<b>Título</b>	<b>N1</b>	
<b>Fórmula</b>	<b>N2</b>	

<b>Título</b>	<b>O1</b>	
<b>Fórmula</b>	<b>O2</b>	

<b>Título</b>	<b>P1</b>	<b>REDONDEO A LA DECENA SUPERIOR</b>
<b>Fórmula</b>	<b>P2</b>	<b>=Multiplo.Superior (O2;10)</b>

<b>Título</b>	<b>Q1</b>	<b>DÍGITO DE CONTROL</b>
<b>Fórmula</b>	<b>Q2</b>	