

**PRUEBAS SELECTIVAS PERSONAL LABORAL JUNTA DE  
EXTREMADURA  
(PROCESO ESTABILIZACION)  
Orden 23 de diciembre de 2022 (D.O.E. nº 247 de 28 de diciembre)**



**GRUPO IV  
CATEGORIA/ESPECIALIDAD  
OFICIAL 1ª MANTENIMIENTO**

Este ejercicio consta de 30 preguntas de carácter teórico, mas 8 adicionales y 20 preguntas de carácter práctico, mas 2 adicionales

Duración del ejercicio: 80 minutos

Mérida, 25 de mayo de 2024



**PREGUNTAS TEST**

- 1) **¿Cómo se denominan los interruptores que tienen la misión de proteger los distintos circuitos y los equipos de una instalación contra sobrecargas y cortocircuitos?**
  - a) Interruptor diferencial
  - b) Pequeño interruptor automático (PIA)
  - c) Interruptor general automático (IGA)
  - d) Interruptor central de potencia(ICP)
  
- 2) **El bandeador es una herramienta que nos permite:**
  - a) Rematar las esquinas de los guarnecidos de yeso
  - b) Alinear la colocación de rodapiés
  - c) Trazar líneas en una superficie metálica
  - d) Aplicar la fuerza y el giro para crear roscas
  
- 3) **Según la normativa vigente para instalaciones frigoríficas, atendiendo a la clasificación en función de su inflamabilidad, los refrigerantes de la categoría 1 son aquellos que:**
  - a) Muestran propagación de llama cuando se ensayan a +60 °C y 101,3 kPa, tienen un límite inferior de inflamabilidad cuando forman una mezcla con el aire inferior al 3,5% en volumen (V/V) y un calor de combustión mayor o igual que 19.000 kJ/kg
  - b) Muestran propagación de llama cuando se ensayan a +60 °C y 101,3 kPa, tienen un límite inferior de inflamabilidad cuando forman una mezcla con el aire igual o superior al 3,5% en volumen (V/V) y un calor de combustión menor que 19.000 kJ/kg
  - c) No muestran propagación de llama cuando se ensayan a +60 °C y 101,3 kPa
  - d) Muestran propagación de llama cuando se ensayan a +60 °C y 101,3 kPa y una velocidad de propagación de la llama inferior a 10 cm/s
  
- 4) **El V Convenio Colectivo para el personal laboral al servicio de la Junta de Extremadura entró en vigor:**
  - a) El día de su publicación
  - b) El día siguiente al de su publicación
  - c) A los 20 días hábiles de su publicación
  - d) A los 10 días hábiles de su publicación
  
- 5) **Las pinturas de alta resistencia al fuego, que aíslan a los elementos para retrasar su destrucción, se denominan:**
  - a) Bituminosas
  - b) Bitumescentes
  - c) Intumescentes
  - d) Tuminiscentes



- 6) Según lo establecido en la Ley de Prevención de Riesgos Laborales, el siguiente literal “la naturaleza de los agentes físicos, químicos y biológicos presentes en el ambiente de trabajo y sus correspondientes intensidades, concentraciones o niveles de presencia” queda específicamente incluido en la definición de...
- Riesgo laboral grave e inminente
  - Condición del trabajo
  - Producto potencialmente peligroso
  - Equipo de trabajo
- 7) ¿Qué características se especifican en la boquilla de pulverización de un quemador de gasóleo tipo C?
- Caudal, diámetro e inclinación del orificio de pulverización
  - Caudal, diámetro del orificio de atomización y presión
  - Caudal, ángulo de pulverización y forma del cono de pulverización
  - Caudal y diámetro del orificio de atomización
- 8) ¿Cuál de las siguientes definiciones corresponde a una llave Torx?
- De forma acodada en sus dos extremos, hexagonal con caras planas
  - Con forma de L, hexagonal con caras planas
  - Con forma hexagonal, con cabeza en forma de estrella de 6 puntas
  - Con forma de L con 4 caras para tornillos de interior
- 9) En un sistema contra incendios, la bomba jockey sirve para:
- Drenar el circuito
  - Mantener la presión del circuito
  - Sustituir la bomba principal si esta falla
  - Es la bomba principal para dar caudal y presión al circuito
- 10) En un quemador de gasóleo, ¿qué elemento controla la llama y envía la información a la centralita si esta se apaga?
- La sonda
  - El transformador
  - La célula fotoeléctrica
  - El termostato
- 11) De acuerdo con lo establecido en el Estatuto Básico del Empleado Público, en función de la duración de su contrato, el personal laboral puede ser:
- De carácter fijo, temporal y eventual
  - Fijo, por tiempo indefinido y temporal
  - De carácter fijo, temporal y a tiempo parcial
  - Por tiempo indefinido, temporal y estatutario

**12) Cuando se utilice cloro como desinfectante del agua de una piscina de uso colectivo, se cerrará el vaso si la medición del cloro libre residual supera:**

- a) 1 mg/l
- b) 2,5 mg/l
- c) 3 mg/l
- d) 5 mg/l

**13) En el turno de ascenso podrán participar todos los trabajadores fijos y fijos discontinuos, acogidos al V Convenio Colectivo para el Personal de la Junta de Extremadura, siempre que hayan permanecido en su categoría profesional y especialidad, en su caso, un mínimo de:**

- a) Seis meses
- b) Tres años
- c) Un año
- d) Dos años



**14) En una instalación de bomba de calor, la unidad exterior en modo refrigeración hace las funciones del:**

- a) Evaporador
- b) Condensador
- c) Expansor
- d) Compresor

**15) En una instalación eléctrica, ¿qué dispositivo protege contra contactos indirectos?**

- a) El magnetotérmico
- b) Los fusibles
- c) El diferencial
- d) El contactor

**16) ¿Para que podemos usar un equipo fan-coil?**

- a) Para cocinar
- b) Para taladrar
- c) Para airear una sala
- d) Para refrigerar o calentar una sala

**17) En la Ley de Igualdad entre Mujeres y Hombres y contra la Violencia de Género en Extremadura, el principio de interseccionalidad comprende:**

- a) Las técnicas de análisis y planificación que tienen en cuenta la interacción que se produce entre el género y otros factores de discriminación
- b) La adopción de medidas que aseguren la igualdad entre hombres y mujeres en lo que se refiere al acceso a la promoción profesional
- c) La igualdad de mujeres y hombres en la esfera económica, social, laboral, cultural y educativa
- d) El impulso de la efectividad del principio de igualdad en las relaciones entre particulares

- 18) Los tubos de acero al carbono, el llamado acero negro, ¿para qué tipo de instalaciones se usa principalmente?**
- a) En acometidas
  - b) En bajantes
  - c) En tubería de agua sanitaria
  - d) En tuberías para calefacción y contra incendios
- 19) ¿Entre qué valores debe estar comprendido el caudal instantáneo de un fluxor?**
- a) 0,1 l/s y 1 l/s
  - b) 1 l/s y 2 l/s
  - c) 2 l/s y 2,5 l/s
  - d) 1, 25 l/s y 2 l/s
- 20) ¿Qué controla la válvula de expansión en una instalación de aire acondicionado?**
- a) El mantenimiento de la instalación a la presión adecuada
  - b) El envío del refrigerante caliente hacia el condensador para iniciar el ciclo de desescarche
  - c) El caudal de refrigerante que pasa desde la línea de líquidos hasta el evaporador
  - d) La presión del refrigerante hasta el compresor
- 21) ¿Qué le ocurre a un tubo de cobre rígido al curvarlo en frío?**
- a) Se convierte en recocido
  - b) Disminuye su fragilidad
  - c) Aumenta su fragilidad
  - d) Aumenta su resistencia mecánica
- 22) Según lo establecido en el Estatuto Básico del Empleado Público, el procedimiento mediante el cual se mide y valora la conducta profesional y el rendimiento o el logro de resultados, se denomina:**
- a) Evaluación del desempeño
  - b) Evaluación de la carrera profesional
  - c) Evaluación de los servicios prestados
  - d) Evaluación de la vida laboral
- 23) Se denominan refrigerantes azeótropos o mezcla azeotrópica a la:**
- a) Mezcla de fluidos refrigerantes que en fase líquido posee diferente composición
  - b) Mezcla de fluidos refrigerantes que en fase vapor posee diferente composición
  - c) Mezcla de fluidos refrigerantes cuyas fases vapor y líquido en equilibrio y a cualquier presión poseen distinta composición
  - d) Mezcla de fluidos refrigerantes cuyas fases vapor y líquido en equilibrio poseen la misma composición a una presión determinada

**24) Los agujeros y vacíos que se producen en el hormigón a causa de un mal vaciado y vibrado, se denominan:**

- a) Estarcieras
- b) Galleteras
- c) Cangrejas
- d) Barreneras



**25) De acuerdo con lo establecido en el V Convenio Colectivo para el Personal Laboral de la Junta de Extremadura, en el turno de traslado, los trabajadores fijos podrán optar...**

- a) A plazas correspondientes al mismo grupo de titulación al que pertenezcan
- b) A plazas correspondientes al mismo o inferior nivel al que pertenezcan
- c) A plazas correspondientes a la misma categoría profesional y especialidad a la que pertenezcan
- d) A plazas correspondientes al mismo nivel de complemento de destino al que pertenezcan

**26) Al instrumento de medida de precisión llamado micrómetro, también se le conoce con el nombre de:**

- a) Tornillo de Narrow
- b) Tornillo de Lamar
- c) Tornillo de Brinder
- d) Tornillo de Palmer

**27) Según el V Convenio Colectivo para el Personal Laboral al servicio de la Junta de Extremadura, la Comisión Paritaria estará formada por:**

- a) Al menos cinco miembros en número impar
- b) Cuatro representantes de la Administración y otros dos de entre las Centrales Sindicales firmantes del Convenio
- c) Seis representantes de la Administración y otros seis de entre las Centrales Sindicales firmantes del Convenio
- d) Al menos nueve miembros en número impar

**28) La caldera de agua caliente es aquella en la que el fluido térmico es agua a una temperatura máxima de:**

- a) 90°C
- b) 110°C
- c) 100°C
- d) 80°C

**29) El ánodo de sacrificio de un termo de agua caliente sanitaria sirve para:**

- a) La protección del recipiente
- b) Mejorar la calidad del agua
- c) Evitar la legionela
- d) Regular la temperatura del recipiente

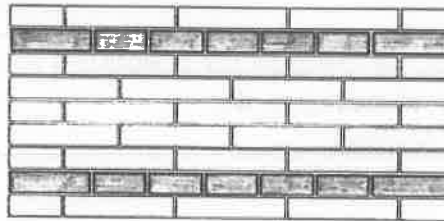
30) Según la Ley de Igualdad entre Mujeres y Hombres y contra la Violencia de Género en Extremadura, impone a los poderes públicos de Extremadura la obligación de adoptar las medidas oportunas para garantizar el acceso y el ejercicio efectivo de los derechos políticos, civiles, económicos, sociales, laborales y culturales y para eliminar la discriminación, y se trata del Principio general de:

- a) Integración de la perspectiva de género,
- b) Acción positiva.
- c) Igualdad de trato entre mujeres y hombres.
- d) Igualdad de oportunidades.

### PREGUNTAS PRACTICO

31) Tenemos que reparar un muro de ladrillo deteriorado como el del dibujo, ¿cómo se denomina a este tipo de aparejo?

- a) Aparejo inglés
- b) Aparejo holandés
- c) Aparejo americano
- d) Aparejo belga



32) El siguiente símbolo de una instalación de fontanería representa:

- a) Filtro
- b) Contador de agua
- c) Grifo de comprobación
- d) Llave de corte



33) Si queremos encender y apagar una lámpara desde cuatro puntos diferentes ¿qué mecanismos necesitamos instalar?

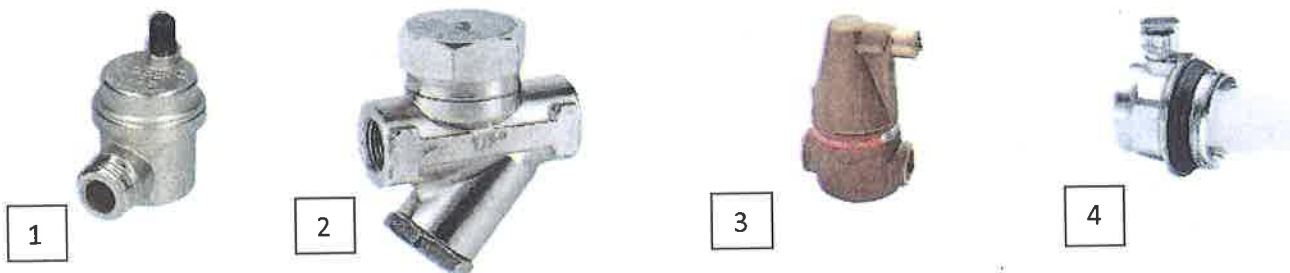
- a) Dos interruptores y dos cruzamientos
- b) Dos conmutadores y dos cruzamientos
- c) Un interruptor y tres conmutadores
- d) Tres conmutadores y un cruzamiento

34) ¿Cuántos ladrillos de 25 cm de largo por 12 cm de ancho por 8 cm de alto, colocados a soga, y sin contar el grueso de la llaga, necesitaremos para hacer una pared de 104 cm de alto por 100 cm de largo?

- a) 46
- b) 52
- c) 48
- d) 56



35) Debemos sustituir un separador de aire en una instalación de calefacción, ¿por cuál de los siguientes elementos de las imágenes lo haríamos?



- a) 1
- b) 2
- c) 3
- d) 4



36) En una sala de calderas, ¿dónde se encuentra el pirostato?

- a) En la salida de agua caliente
- b) En la chimenea
- c) En el hogar de la caldera
- d) En el quemador

37) ¿A qué elemento debemos prestar atención en una instalación de A.C.S. con acumuladores y circuito de retorno si tenemos problemas de cavitación?

- a) Bomba de recirculación
- b) Acumulador
- c) Quemador de la caldera
- d) Válvula de tres vías

38) Debemos sustituir el aislamiento deteriorado de una tubería de 42 mm de diámetro que transporta A.C.S. y que discurre por el interior del edificio. Según la normativa vigente, ¿cuál sería el espesor mínimo del aislamiento de sustitución?

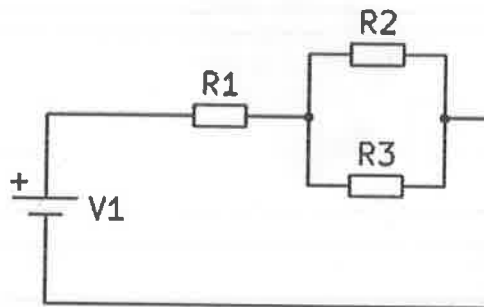
- a) 35 mm
- b) 40 mm
- c) 45 mm
- d) 50 mm

39) ¿Con qué colores señalizaremos correctamente la instalación a la que nos referimos en la pregunta anterior?

- a) Verde y rojo
- b) Verde y amarillo
- c) Verde y verde
- d) Verde y blanco

40) Tenemos este conjunto de resistencias donde  $R_1=2\Omega$ ,  $R_2=2\Omega$ ,  $R_3=2\Omega$ , ¿cuál será la resistencia total del circuito?

- a)  $2\Omega$
- b)  $3\Omega$
- c)  $4\Omega$
- d)  $6\Omega$



41) Si al circuito de la imagen de la pregunta anterior lo alimentamos con una tensión de 12V, la intensidad total del circuito será de:

- a) 2A
- b) 3A
- c) 4A
- d) 6A

42) Tenemos 4 equipos con las siguientes potencias, ¿cuál consume más?

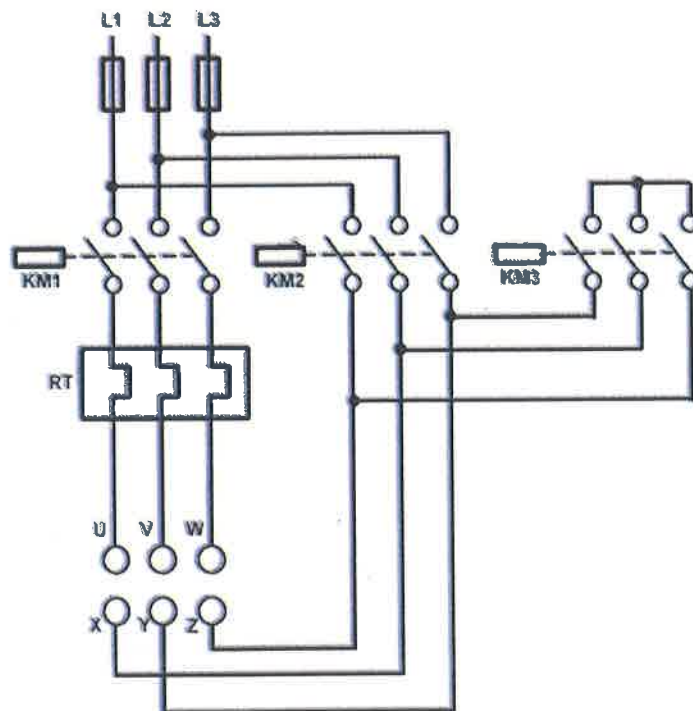
- a) 1CV
- b) 700W
- c) 125V y 6A
- d) 230V y 3A

43) ¿Cómo se denomina el útil de la imagen que sirve para marcar materiales antes de utilizar el taladro?

- a) Granete
- b) Broca
- c) Escoplo
- d) Botador

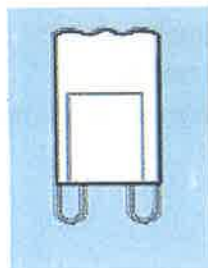


44) ¿A qué tipo de circuito corresponde el que aparece en la siguiente imagen?



- a) Circuito de mando de arranque de un motor
- b) Circuito de control de velocidad de un motor
- c) Circuito interno de un motor
- d) Circuito de fuerza estrella triángulo de un motor

45) ¿Cómo se denomina el tipo de casquillo de lámpara que aparece en la imagen?



- a) E27
- b) E14
- c) G9
- d) GU10

46) Si realizamos un análisis de combustión de un quemador de gasóleo y nos indica que el índice de opacidad es elevado, ¿qué debemos hacer?

- a) Aumentar el nivel de anhídrido en los humos
- b) Aumentar la presión de la bomba del quemador
- c) Disminuir la entrada de aire al quemador
- d) Aumentar la entrada de aire al quemador

**47) ¿Cómo se denomina la herramienta utilizada para hacer el batido a mano de hormigones y morteros?**

- a) Pisón
- b) Raedera
- c) Fratás
- d) Maceta

**48) Tenemos que desmontar un aire acondicionado tipo split de un despacho, ¿cuáles serían los pasos básicos para recoger todo el refrigerante de la máquina?**

- a) Puesta en marcha en frío, cierre de llave de descarga, cierre de llave de aspiración cuando el manómetro nos indique que entra en vacío, y paro de máquina
- b) Puesta en marcha en frío, cierre de llave de aspiración, cierre de llave de descarga cuando el manómetro nos indique que entra en vacío, y paro de máquina
- c) Puesta en marcha en frío, cierre de llave de descarga y aspiración a la vez y paro de máquina
- d) En parado cierre de llave de aspiración y después la de descarga

**49) En una sala de calderas con instalación de gas propano, ¿dónde situaremos los detectores de gas?**

- a) Cerca del suelo
- b) A media altura
- c) Da lo mismo arriba que abajo
- d) Cerca del techo

**50) Tenemos que cambiar el aceite al grupo electrógeno de nuestro centro de trabajo, con un aceite multigrado con denominación (SAE 10 W 40). ¿Qué indica el dígito 10?**

- a) El grado de viscosidad que tendrá el aceite en frío
- b) El tipo de denominación comercial del aceite
- c) La calidad del aceite, cuanto mayor sea el dígito mejor calidad
- d) La viscosidad del aceite en caliente

### **PREGUNTAS ADICIONALES (TEST)**

**1) ¿Cuál es el espesor de una tubería de diámetro exterior 20 mm y radio interior 8 mm?**

- a) 2,6 mm
- b) 1,8 mm
- c) 2,0 mm
- d) 1,9 mm

**2) Según lo establecido en el V Convenio Colectivo para el Personal Laboral de la Junta de Extremadura, el complemento de antigüedad para el personal laboral de la Junta de Extremadura:**

- a) Se devengará a partir del mes siguiente a aquel en que se cumplan los tres años de permanencia o múltiplos de tres, y su cuantía será única para cada Grupo
- b) Se devengará a partir del mes siguiente a aquel en que se cumplan los tres años de permanencia o múltiplos de tres, y su cuantía será única para todos los Grupos
- c) Se devengará a partir del momento en que se cumplan los tres años de permanencia o múltiplos de tres, y su cuantía será única para cada Grupo
- d) Se devengará a partir del momento en que se cumplan los tres años de permanencia o múltiplos de tres, y su cuantía será única para todos los Grupos

**3) En electricidad, ¿cuál de los siguientes materiales es mejor dieléctrico?**

- a) Cobre
- b) Oro
- c) Ebonita
- d) Estaño



**4) En el interior de la sala de máquinas figurarán visibles y debidamente protegidas las indicaciones siguientes:**

- a) La dirección completa del edificio
- b) Los puestos de extinción y los extintores cercanos
- c) Nombre y dirección del director del centro
- d) El número de calderas de la instalación

**5) ¿Qué se mide con el telurómetro?**

- a) El aislamiento de las instalaciones
- b) La resistividad de las tomas tierra
- c) El aislamiento entre conductores
- d) La resistencia de los bobinados

**6) ¿De qué color se deben pintar las escaleras de mano de madera?**

- a) Blanco
- b) Ninguno
- c) Amarillo
- d) Rojo

**7) Las brocas de tres puntas se usan principalmente para taladrar:**

- a) Hierro
- b) Paredes
- c) Madera
- d) Acero

**8) ¿Cuál de los siguientes diámetros de las tuberías de polietileno reticulado es el correcto?**

- a) 50mm
- b) 35mm
- c) 22mm
- d) 42mm

### **PREGUNTAS ADICIONALES (PRACTICO)**

**9) ¿De qué material será el electrodo no consumible que debemos utilizar para realizar una soldadura tipo TIG?**

- a) Manganeso
- b) Tungsteno
- c) Paladio
- d) Vanadio

**10) Según la normativa vigente, ¿cada cuánto tiempo se realizará la purga del fondo del acumulador de agua caliente sanitaria a través de la válvula de drenaje?**

- a) Quince días
- b) Un mes
- c) Una semana
- d) Un día