

PROCESO SELECTIVO DE **ESTABILIZACIÓN** PARA LA  
REDUCCIÓN DE LA TEMPORALIDAD EN EL EMPLEO  
PÚBLICO DE PERSONAL LABORAL DE LA  
ADMINISTRACIÓN DE LA COMUNIDAD AUTÓNOMA DE  
EXTREMADURA POR EL PROCEDIMIENTO DE  
CONCURSO-OPOSICIÓN

Orden de 23 de diciembre de 2022  
(DOE nº 247 de 28 de diciembre de 2022)

**GRUPO V**  
**Categoría Profesional/Especialidad:**  
**Vigilante de Presa**  
**EJERCICIO ÚNICO**

Este ejercicio consta de:

-30 preguntas de carácter teórico con cuatro respuestas alternativas (1-30), más 8 preguntas adicionales (41-48)

-10 preguntas de carácter práctico con cuatro respuestas alternativas (31-40), más 2 preguntas adicionales (49 y 50)

Duración del ejercicio: 70 minutos

Mérida, 25 de mayo de 2024



## PREGUNTAS TEÓRICAS

### 1.- Según el INUNCAEX se entiende por INTERFASE:

- a) Las atribuciones de mando único, sin perjuicio de la dependencia funcional y orgánica de los servicios intervinientes, que actuarán bajo la dirección de sus mandos naturales.
- b) El conjunto de procedimientos operativos comunes que, entre diferentes planes, aseguren la integración y la perfecta coordinación y traspaso de mando de uno y otro plan.
- c) El conjunto de actuaciones y medidas, generalmente de alcance de cualquier ciudadano, con el fin de contrarrestar los efectos adversos de una competencia.
- d) Mantenimiento de la operatividad del Plan y el conjunto de acciones encaminadas a garantizar su buen funcionamiento.

### 2.- La dirección del Plan de Emergencia de la presa le corresponde a:

- a) El gerente de la misma.
- b) La persona a la que le corresponde la explotación de la misma.
- c) El director de recursos humanos.
- d) El director de obra.

### 3.- La principal característica de la presa de bóveda es:

- a) Que posee una sección más estrecha en su base.
- b) Su función impermeable está garantizada con un núcleo de arcilla.
- c) Que se levantan con agregados de elementos naturales pétreos.
- d) Su doble curvatura.

**4.- ¿Cuál de las siguientes definiciones describe una válvula de chorro hueco?**

- a) Consiste en un cuerpo hidrodinámico dispuesto centralmente en el interior del cuerpo de la válvula y conectado a un cuerpo exterior mediante unos nervios, de manera que el fluido es conducido alrededor del cuerpo central, resultando una sección de paso anular.
- b) Consiste en un cuerpo en forma de tubo cilíndrico con un cono ciego en su extremo y un cilindro obturador que desliza por la parte exterior del tubo cilíndrico. El cierre y la regulación, respectivamente, se efectúan mediante el cilindro obturador que, accionado por elementos motrices colocados en el exterior, se desliza, apoyado sobre las guías del cuerpo, cerrando contra el cono de salida.
- c) Consiste en un disco, que es el elemento obturador. Este disco gira alrededor de un eje siendo su trayectoria completa 90º, que van desde la posición de máxima apertura, disco paralelo al flujo, a la de cierre con el disco perpendicular al flujo.
- d) Son dispositivos unidireccionales que permiten la entrada de grandes cantidades de aire a la conducción, para evitar problemas de colapso de la tubería en situaciones de depresión (vaciado de la conducción, rotura de la tubería, etc.) y no permiten la salida de aire ni de agua.

**5.- ¿A qué categoría corresponden las presas cuya rotura o funcionamiento incorrecto puede afectar gravemente a núcleos urbanos o servicios esenciales, o producir daños materiales o medioambientales muy importantes?:**

- a) A
- b) B
- c) C
- d) Ninguna de las anteriores.

**6.- La Ley de prevención de riesgos laborales NO será de aplicación en aquellas actividades cuyas particularidades lo impidan en el ámbito de las funciones públicas a:**

- a) Educación y Universidades.
- b) La Agencia Tributaria.
- c) Policía, seguridad y resguardo aduanero.
- d) Cultura y deportes.

**7.- Se define el coeficiente de esorrentía como:**

- a) El cociente entre el caudal de agua que circula por una sección de una cuenca a consecuencia de un suceso lluvioso y el volumen de agua que ha precipitado sobre la misma.
- b) El cociente entre la lluvia neta caída y la lluvia total.
- c) La relación entre el agua de lluvia que cae en una zona determinada y el agua que discurre.
- d) Todas las respuestas anteriores son correctas.

**8.- Conforme a la directriz básica de protección civil ante el riesgo de inundaciones, el escenario 2 se corresponde con:**

- a) Acontecimientos que de no aplicarse medidas de corrección (técnicas, de explotación, desembalse, etc.), podrían ocasionar peligro de avería grave o de rotura.
- b) Peligro de rotura o avería grave de la presa y no puede asegurarse con certeza que la situación pueda ser controlada mediante la aplicación de las medidas y medios disponibles.
- c) Una intensificación de la vigilancia y el control de la presa, no requiriéndose la puesta en práctica de medidas de intervención para la reducción del riesgo.
- d) Probabilidad de rotura elevada o ya comenzada, resultando prácticamente inevitable que se produzca la onda de avenida generada por la avería o rotura.

**9.- Los órganos competentes en materia de protección civil de las comunidades autónomas, proporcionarán a las autoridades municipales, información detallada acerca de los planes de emergencia de presas que les afecte y, en todo caso, un ejemplar de cada uno de dichos planes a las autoridades de los municipios cuyo ámbito territorial pueda verse alcanzado por la onda de rotura en un intervalo no superior a:**

- a) 30 minutos.
- b) 1 hora.
- c) 2 horas.
- d) 3 horas.

**10.-La directriz básica de protección civil ante el riesgo de inundaciones define avenida como:**

- a) Sumersión temporal de terrenos normalmente secos, como consecuencia de la aportación inusual y más o menos repentina de una cantidad de agua superior a la que es habitual en una zona determinada.
- b) Probabilidad de ocurrencia de una inundación, dentro de un periodo de tiempo determinado y en un área dada.
- c) Aumento inusual del caudal de agua en un cauce que puede o no producir desbordamiento e inundaciones.
- d) Probabilidad de pérdida de un elemento en riesgo, dado que resulta de inundación de características determinadas.

**11- Con respecto a los caudales ecológicos, cuál de las siguientes afirmaciones NO es correcta:**

- a) Son aquellos que mantienen como mínimo la vida piscícola que de manera natural habitaría o pudiera habitar en el río, así como su vegetación de ribera.
- b) En las concesiones y autorizaciones que se otorguen, adoptarán las medidas necesarias para hacer compatible el aprovechamiento del medio ambiente y garanticen los caudales ecológicos o demandas ambientales previstas en el Plan Hidrológico.
- c) Estos caudales tendrán el carácter de uso, considerándose como una restricción que se impone con carácter general a los sistemas de explotación.
- d) Sobre estos caudales, se aplicará la regla sobre la supremacía de uso para abastecimiento de poblaciones.

**12.- Según la clasificación de las presas en función del riesgo potencial, la presa el Agujón tiene categoría:**

- a) A.
- b) B.
- c) C.
- d) D.

**13.- El orden de preferencia para el uso de agua será el que se establezca en el Plan Hidrológico de la demarcación hidrográfica correspondiente, teniendo en cuenta las exigencias para la protección y conservación del recurso y su entorno. A falta de dicho orden de preferencia, regirá con carácter general:**

- a) El uso recreativo tiene preferencia sobre la acuicultura.
- b) El uso para la navegación y transporte acuático tiene preferencia sobre el uso recreativo.
- c) El uso para almacenamiento hidráulico de energía tiene preferencia sobre los usos industriales para producción de energía eléctrica
- d) La acuicultura tiene preferencia sobre el uso para almacenamiento hidráulico de energía.

**14.- La Presa de “Rubiales” está destinada a:**

- a) Abastecimiento.
- b) Regadío.
- c) Producción de energía eléctrica.
- d) Todas son correctas.

**15.- El aliviadero en el que el agua después de pasar por la cresta cae hasta el río sin pasar previamente por una estructura de conducción y se emplea para pocas alturas de agua y en los casos donde el río receptor esté constituido por roca sana, se denomina:**

- a) Tipo alcantarilla.
- b) Tipo caída libre.
- c) Tipo sifón.
- d) Tipo rápido disipador.

**16.- Las márgenes de la rivera están sujetas, en toda su extensión longitudinal:**

- a) A una zona de servidumbre de cien metros de anchura, para uso público que regulará reglamentariamente.
- b) A una zona de policía de cinco metros de anchura en la que se condicionará el uso del suelo y las actividades que se desarrollen
- c) A una zona de servidumbre de cinco metros de anchura, para uso público que se regulará reglamentariamente.
- d) a y b son correctas.

**17.- ¿Cuál de las siguientes afirmaciones con respecto al Año hidrológico, es correcta?**

- a) Es un periodo de 12 meses a lo largo del cual se miden las precipitaciones sobre una determinada cuenca hidrográfica.
- b) El año hidrológico coincide necesariamente con el año natural, es decir, el período que convencionalmente transcurre entre el 1 de enero y el 31 de diciembre de un mismo año.
- c) Se considera como el año agrícola o hidrometeorológico que comienza el 1 de noviembre y termina el 31 de octubre.
- d) Es un periodo de 12 meses que comienza el 1 de mayo y termina el 30 de abril.

**18.- El INUNCAEX, a efectos de la Directriz Básica considera inundaciones:**

- a) Por precipitación.
- b) Por escorrentía, avenida o desbordamiento de cauces.
- c) Por rotura o la operación incorrecta de obras de infraestructura hidráulica.
- d) Todas son correctas.



**19.-Indica la respuesta correcta:**

- a) Podrán realizarse en caso de urgente necesidad trabajos de protección de carácter provisional en los márgenes de los cauces.
- b) Corresponde a la comunidad autónoma la planificación hidrológica a la que deberá someterse toda actuación sobre el dominio público hidráulico.
- c) Son de dominio público los cauces por los que ocasionalmente discurran aguas pluviales aun cuando atraviesen fincas de dominio particular.
- d) Los terrenos que puedan resultar inundados durante las crecidas no ordinarias de los lagos, lagunas, embalses, ríos o arroyos se considerarán siempre de titularidad pública.

**20.- El empuje hidrostático sobre las presas de materiales sueltos se considerará que actúa íntegramente hasta qué punto:**

- a) El más bajo de la cimentación de que cada bloque.
- b) El intermedio de la cimentación de que cada bloque.
- c) El más alto del elemento impermeable.
- d) El más bajo del elemento impermeable.

**21.- Conforme lo establecido en el art. 4 de la Ley de prevención de riesgos laborales, el conjunto de actividades o medidas adoptadas o previstas en todas las fases de actividad de la empresa con el fin de evitar o disminuir los riesgos derivados del trabajo se entiende por:**

- a) Condición de trabajo.
- b) Prevención.
- c) Daños derivados del trabajo.
- d) Riesgo laboral.

**22.- Según la Ley 31/1995, de 8 de noviembre, de prevención de Riesgos Laborales, respecto al coste de las medidas relativas a la seguridad y la salud en el trabajo:**

- a) No deberá recaer de modo alguno sobre los trabajadores.
- b) Podrá ser pagado en parte por los trabajadores.
- c) Deberá ser pagado por los trabajadores.
- d) Son costeados por organismos públicos en su totalidad y en todos los casos.

**23.-La precipitación cuyas gotas de agua tienen un diámetro mayor que 0,5 mm o de gotas menores pero muy dispersas, cayendo desde una nube con velocidad apreciable de un modo continuo y uniforme se denomina:**

- a) Llovizna.
- b) Lluvia.
- c) Chubasco.
- d) Bruma.

**24.- La presa de los Ángeles está situada en la comarca de:**

- a) Las Villuercas.
- b) La Siberia.
- c) La vera.
- d) Las Hurdes.

**25.- La situación en que la aplicación de una disposición, criterio o práctica aparentemente neutros pone a las personas de un sexo en desventaja particular con respecto a las personas del otro, salvo que la aplicación de dicha disposición, criterio o práctica pueda justificarse objetivamente en atención a una finalidad legítima, y que los medios para alcanzar dicha finalidad sean necesarios y adecuados, se considera:**

- a) Discriminación directa.
- b) Discriminación indirecta.
- c) Integración de la perspectiva de género.
- d) Ninguna es correcta.

**26.- Conforme a la Ley de aguas, ¿cuál de las siguientes afirmaciones es correcta?**

- a) No constituyen dominio público hidráulico del estado, los acuíferos subterráneos, a los efectos de los actos de disposición o de afección de los recursos hidráulicos.
- b) Cualquier persona física o jurídica podrá realizar la actividad de desalación de agua de mar, sin autorización administrativa alguna respecto a los vertidos que procedan.
- c) La fase atmosférica del ciclo hidrológico solo podrá ser modificada artificialmente por la administración del estado o por aquellos a quienes ésta autorice.
- d) Un cauce es una zona de servidumbre de 5 metros de anchura para uso público, que se regulará reglamentariamente.

**27.-Se denomina ribera a:**

- a) El terreno cubierto por las aguas en las máximas crecidas ordinarias.
- b) Las fajas laterales de los cauces públicos situadas por encima del nivel de aguas bajas.
- c) A una o varias cuencas hidrográficas vecinas y las aguas de transición, subterráneas y costeras asociadas a dichas cuencas.
- d) El terreno que ocupan las aguas en las épocas en que alcanzan su mayor nivel ordinario.

**28.-La Ley de Igualdad entre mujeres y hombres y contra la violencia de género en Extremadura, en los términos establecidos en la propia ley, será de aplicación a:**

- a) La Administración de la Comunidad Autónoma de Extremadura y sus organismos autónomos, a las empresas de la Junta de Extremadura, a los consorcios, fundaciones y demás entidades con personalidad jurídica propia en los que sea mayoritaria la representación directa de la Junta de Extremadura.
- b) Las entidades que integran la Administración Local, sus organismos autónomos, consorcios, fundaciones y demás entidades con personalidad jurídica propia en los que sea mayoritaria la representación directa de dichas entidades.
- c) La Universidad de Extremadura.
- d) Todas son correctas.

**29.- En cuanto a las competencias de la Administración de las Comunidad Autónoma de Extremadura sobre la violencia de género, corresponde a la Administración local:**

- a) Definir la política general para luchar contra la violencia de género a través de los planes de Sensibilización, Prevención y erradicación de la Violencia De Género.
- b) Impulsar la colaboración de la cooperación con otras comunidades autónomas para garantizar los derechos establecidos por la ley.
- c) Regular la finalidad, funcionamiento y composición de la Comisión Permanente para la Prevención y Erradicación de la Violencia de Género.
- d) Colaborar, a través de los servicios sociales de base, en la gestión de las prestaciones económicas y las subvenciones que esta ley establece, así como en el desarrollo de las acciones de sensibilización y prevención de la violencia de género.

**30.- En qué río se encuentra ubicada la presa Madroñera II o Casa de Madroñera:**

- a) Río del Aguijal.
- b) Río de las Pedreras.
- c) Río del Pato.
- d) Río del Pueblo.

### **PREGUNTAS PRÁCTICAS**

**31.- El INUNCAEX establece un código de colores para las distintas categorías de riesgo por inundaciones, dependiendo de la peligrosidad de la inundación y la vulnerabilidad del territorio. Según la figura adjunta, que expresa cada color?**

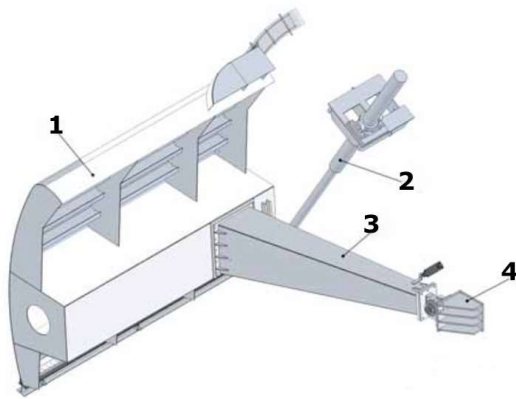
- a) Rojo PELIGRO, naranja MEDIO, azul BAJO, verde MINIMO.
- b) Rojo ALTO, naranja MEDIO, azul BAJO, verde MINIMO.
- c) Rojo EXTREMO, naranja ALTO, azul BAJO, verde MEDIO.
- d) Rojo PELIGRO, naranja ALTO, azul BAJO, verde MINIMO.



32.- Una presa desembalsa 135 m<sup>3</sup>/s Qué cantidad de agua desembalsará en 1 hora?

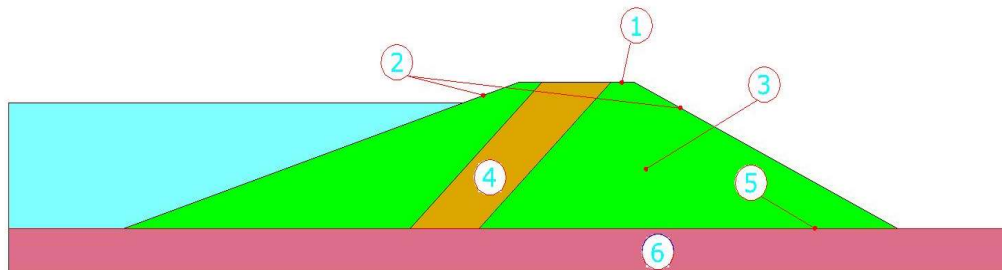
- a) 486.000 litros.
- b) 0,486 hm<sup>3</sup>.
- c) 4,86 hm<sup>3</sup>.
- d) 48.600 m<sup>3</sup>.

33. En la siguiente imagen se muestra una compuerta radial tipo taintor. Indica la respuesta que relaciona correctamente los números con las partes que se corresponden con este tipo de compuertas:



- a) 1.Tablero, 2. Cilindro hidráulico, 3. Brazos, 4. Eje rótula.
- b) 1. Contrachapado, 2. Amortiguador, 3. Soporte Magnético, 4. Cardan.
- c) 1. Solapa, 2. Regulador, 3. Estabilizador, 4. Motor de empuje.
- d) 1. Panel principal, 2. Tornillo sinfín de 4", 3. Brazo de empuje, 4. Bisagra de cazoleta.

**34.- Decir cuál es la respuesta correcta en la que se señalan las partes de una presa de materiales sueltos**



- a) 1- Cuerpo de presa, 2-laterales, 3- interior, 4- centro, 5 -bóveda, 6- cimiento
- b) 1- Coronación, 2- Espaldones, 3- núcleo o pantalla de material impermeable, 4- pantalla, 5- cimiento, 6- suelo
- c) 1- Coronación, 2- Espaldones, 3- interior, 4- centro, 5 -suelo, 6- red de drenaje
- d) 1- Coronación, 2- Espaldones, 3- cuerpo de presa, 4- núcleo o pantalla de material impermeable, 5- Red de drenaje, 6- cimiento.

**35.- Colindante a una presa se construye una piscifactoría que ocupa una superficie de 125.000 metros cuadrados, de los que el 50% están dedicados a estanques y el resto a otras infraestructuras. De la superficie dedicada a estanques se consume un número de litros determinados, de los cuales el 70% se utiliza a la cría de alevines, que suponen 35.000.000 litros, y el 30 % restante al cuidado de reproductores. ¿Cuántos metros cúbicos habremos consumido en total?**

- a) 35.000 m<sup>3</sup>.
- b) 350.000 m<sup>3</sup>.
- c) 500.000 m<sup>3</sup>.
- d) 50.000 m<sup>3</sup>.

**36.- Si todas las válvulas del desagüe de fondo están en posición de cerrado ¿cuál es la actuación correcta para su funcionamiento?**

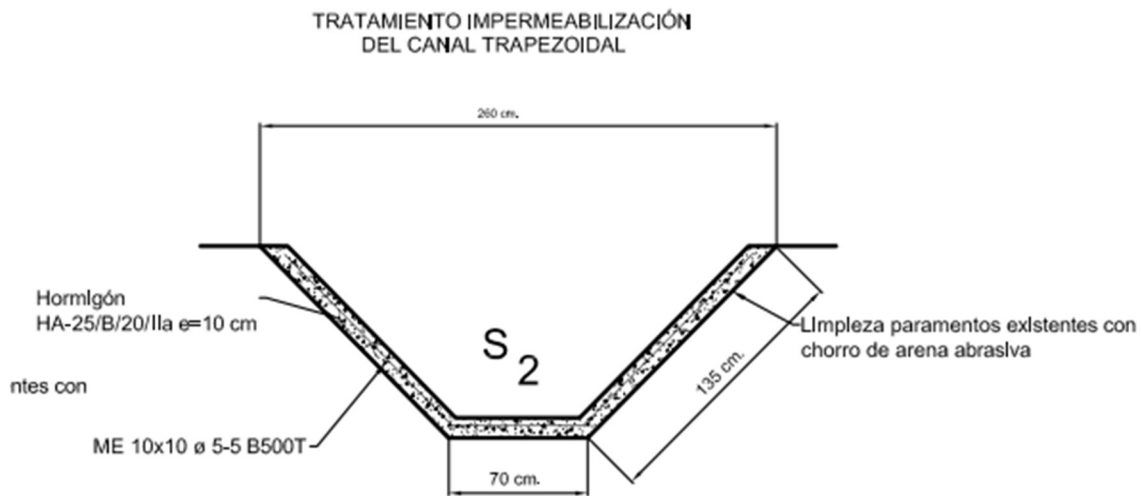
- a) Primero se abre la válvula de aguas arriba, a continuación, se abre el bY-pass y por último se abre la válvula de aguas abajo.
- b) Se abre directamente la válvula de aguas abajo, porque la válvula de aguas arriba está terminantemente prohibida que esté cerrada.
- c) Directamente se abre la válvula de aguas arriba porque la válvula de aguas abajo siempre debe estar cerrado.
- d) Es indiferente cual se abre primero.

**37.- ¿Qué tipo de compuerta se muestra en la siguiente imagen?:**



- a) Iguana.
- b) Taintor.
- c) Esclusa.
- d) Vagón.

38.- ¿Qué cantidad de agua pasa por una sección transversal de un canal de riego fabricado en hormigón HA-25, de 70 cm de base y un talud lateral con una relación de 1 horizontal/0,5 vertical, cuando la altura del agua es de 1 metro? El rozamiento que pudiera producir agua-hormigón se considera despreciable.



- a) 2,50 m<sup>3</sup>
- b) 2,70 m<sup>3</sup>
- c) 2,90 m<sup>3</sup>
- d) 3,00 m<sup>3</sup>

39.- Una presa abastece una superficie agrícola de 2,5 hectáreas, diariamente con 500 metros cúbicos por hectárea. Si la temporada de riego en esta finca es de 140 días. ¿Cuántos hectolitros habremos consumido durante esta campaña?

- a) 17.500 hectolitros
- b) 175.000 hectolitros
- c) 1.750.000 hectolitros
- d) 17.500.000 hectolitros.

40.- Si la escorrentía superficial de una cuenca es de 195,8 mm por metro cuadrado y la precipitación total de la misma es de 220 mm por metro cuadrado, ¿cuál será el coeficiente de escorrentía de dicha cuenca expresado en tanto por ciento?

- a) 8,9%.
- b) 99%.
- c) 79%.
- d) 89%.



## PREGUNTAS TEÓRICAS DE RESERVA

**41.- En electricidad el aumento de la resistencia al paso de la corriente supone:**

- a) Disminución de la tensión.
- b) Disminución de la intensidad de la corriente.
- c) Aumento de la intensidad de la corriente.
- d) Disminución de la potencia eléctrica.

**42.- ¿Cuál es el ámbito de actuación del teléfono único 112 de atención de urgencias y emergencias?**

- a) Es exclusivamente para la Comunidad de Extremadura.
- b) Es exclusivamente de ámbito nacional.
- c) Es exclusivamente para España y Portugal.
- d) Es para todos los países de la Unión Europea.

**43.- Según la ley de aguas el dominio privado de los cauces:**

- a) No autoriza para hacer en ellos labores ni construir obras que puedan hacer variar el curso natural de las aguas.
- b) Autoriza hacer en ellos labores que puedan hacer variar el curso natural de las aguas.
- c) Autoriza a construir obras que puedan hacer variar el curso natural de las aguas.
- d) Ninguna de las respuestas anteriores es correcta.

**44.- En las zonas de inundación ocasional, se consideran inundables por avenidas con un periodo de retorno:**

- a) Entre 0 y cincuenta años.
- b) De cincuenta años.
- c) Entre cien y quinientos años.
- d) Entre cincuenta y cien años.

**45.-Según la Ley de Aguas y en relación con la desalación indica la respuesta correcta:**

- a) Las concesiones de agua desaladas se otorgarán por la administración de las comunidades autónomas en el caso de que dichas aguas se destinen a su uso en una demarcación hidrográfica intercomunitaria.
- b) Se tramitarán en distintos expedientes las autorizaciones y concesiones que deban otorgarse por dos o más órganos.
- c) En caso de haberse suscrito convenio específico las concesiones de aguas desaladas se podrán otorgar directamente a las comunidades de usuarios o juntas centrales de usuarios.
- d) En el supuesto de que el uso vaya a ser directo y exclusivo del concesionario, la administración procedente aprobará los valores máximos y mínimos de las tarifas.

**46.-Indica la respuesta que define las funciones que corresponden a un vigilante de presa:**

- a) Trabajador que, con conocimientos teóricos-prácticos en las tareas asignadas realiza las funciones de vigilancia y control, así como toma de muestras de agua para su posterior análisis.
- b) Trabajador que tiene como misión la vigilancia de las zonas de influencia de las presas, así como la emisión de informes para permisos del uso del agua.
- c) Trabajador que, con conocimientos teóricos-prácticos en las tareas asignadas realiza las funciones de vigilancia y control de compuertas, nivel y volumen de agua en las presas y acequias del río.
- d) Trabajador que tiene como misión la vigilancia de las zonas de influencia de las presas, así como la emisión de informes para permisos por la realización de obras colindantes.

**47.- El conjunto de operaciones o tareas para la puesta en actividad de medios, recursos y servicios que hayan de intervenir en emergencias por inundaciones, se denomina:**

- a) Puesta en marcha.
- b) Movilización
- c) Organización.
- d) Plan de actuación.

**48.- Los paramentos son elementos estructurales de una presa, y se trata de:**

- a) Los laterales del muro que están en contacto con la cerrada contra la que se apoyan.
- b) Las dos superficies más o menos verticales principales que limitan el cuerpo de la presa.
- c) Dispositivos mecánicos destinados a regular el caudal.
- d) La estructura de la presa, a través de la cual se transmiten las cargas al terreno.

#### **PREGUNTAS PRÁCTICAS DE RESERVA**

**49.- ¿Cuánto tiempo tardaremos en llenar un embalse vacío de 450.000.000 de litros de capacidad con un caudal de 20 metros cúbicos por segundo?**

- a) 5 horas y 15 minutos.
- b) 6 horas y 15 minutos.
- c) 6 horas y 45 minutos.
- d) 6 horas y 25 minutos

**50. Qué tipo de válvula se muestra en la figura?**

- a) Anular.
- b) Mariposa.
- c) Chorro hueco.
- d) Aireación.

